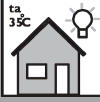


MagicTube Compact

BCS449 M

Mounting instructions



IEC
60598

RoHs

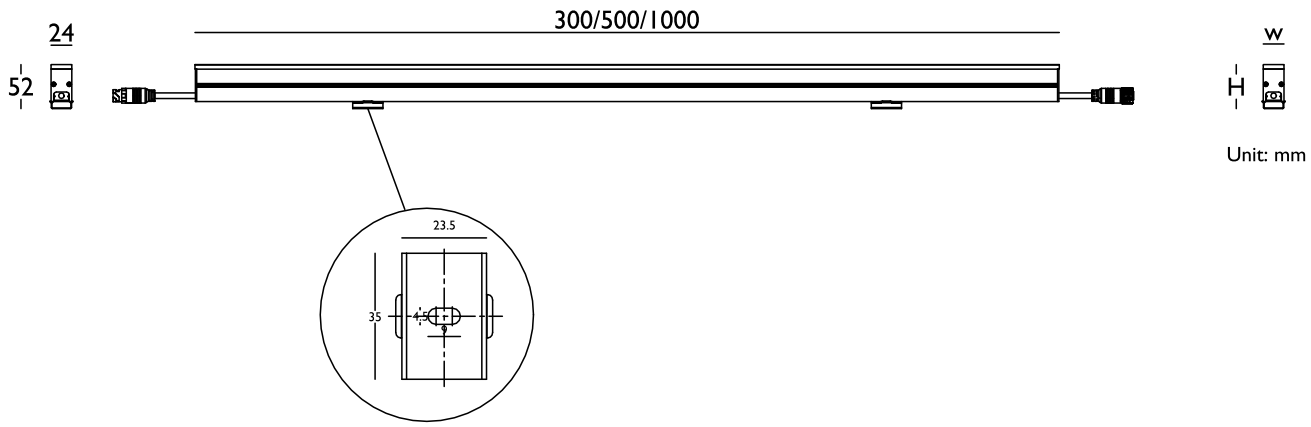


IP66



S. Cx
→ □
0.061m²

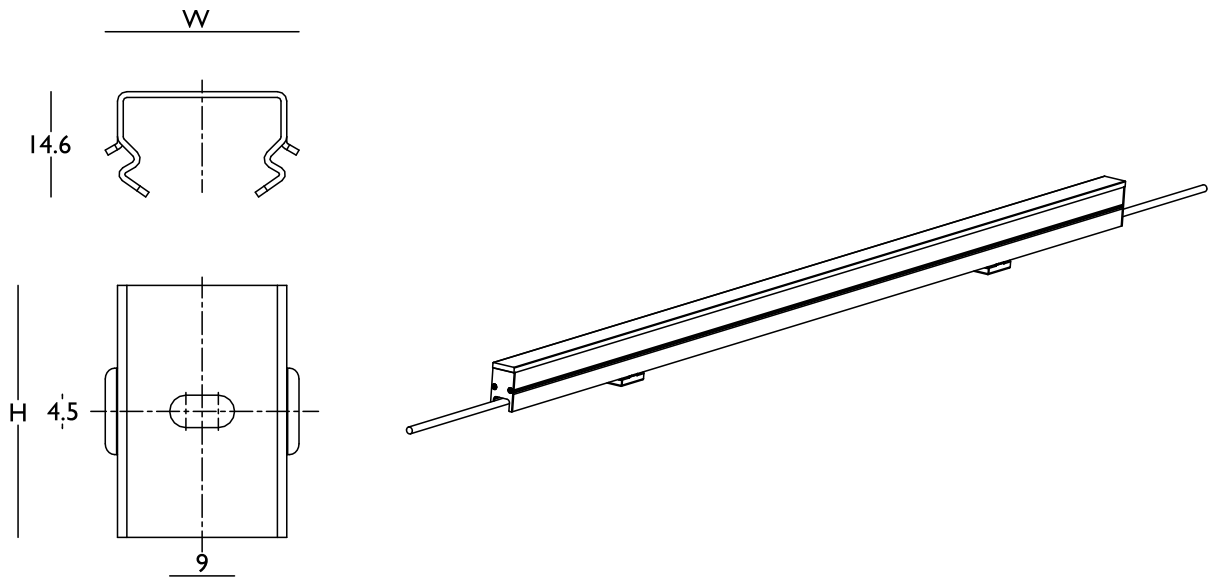
Type number	LEDs QTY	Power	Voltage	Beam angle	CCT/Color	Control method	Max. No. per DMX universe				
BCS449 M 0.3M Mono	12	3W	24V DC	OC	2700K 3000K 4000K 5000K 6500K	ON-OFF DMX	512 (Only DMX versions)	0.4			
BCS449 M 0.5M Mono	24	6W						0.65			
BCS449 M 1M Mono	48	12W						1.3			
BCS449 M 0.3M RGB	12	3W			RGB	DMX	170	0.4			
BCS449 M 0.5M RGB	24	6W						0.65			
BCS449 M 1M RGB	48	12W						1.3			
BCS449 M 0.3M RGBW	24	3W						RGB27K RGB30K RGB40K RGB50K RGB65K	DMX	128	0.4
BCS449 M 0.5M RGBW	48	6W									0.65
BCS449 M 1M RGBW	96	12W									1.3
BCS449 M 0.3M tW	24	3W			2700K+6500K	DMX	256	0.4			
BCS449 M 0.5M tW	48	6W						0.65			
BCS449 M 1M tW	96	12W						1.3			



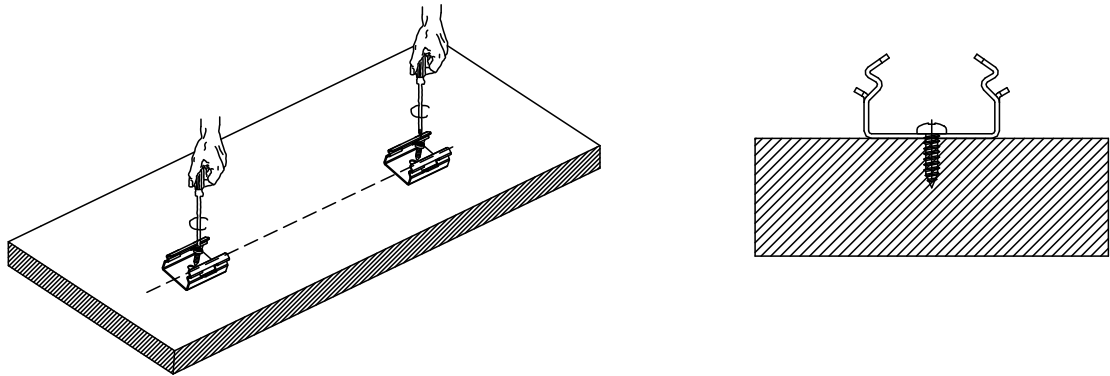
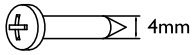
Signify (China) Investment Co., Ltd.
 Building No. 9, Lane 888 Tianlin Road,
 Minhang District, Shanghai, China
 Postalcode: 200233

LiteMagic

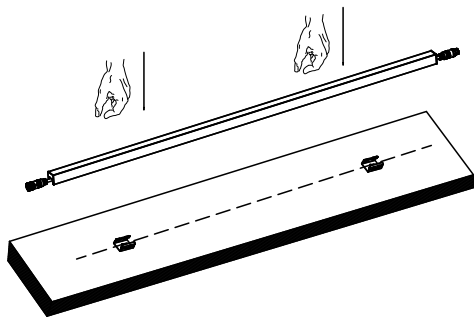
1



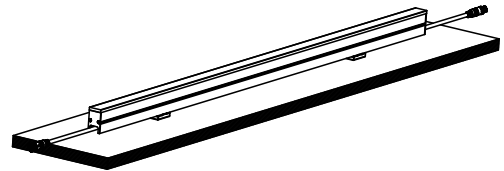
2



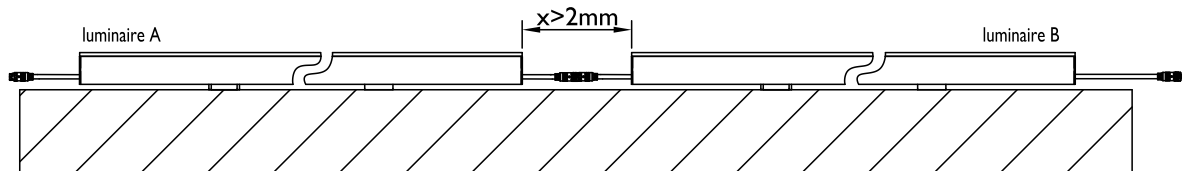
3



4



5 space between A and B > 2mm



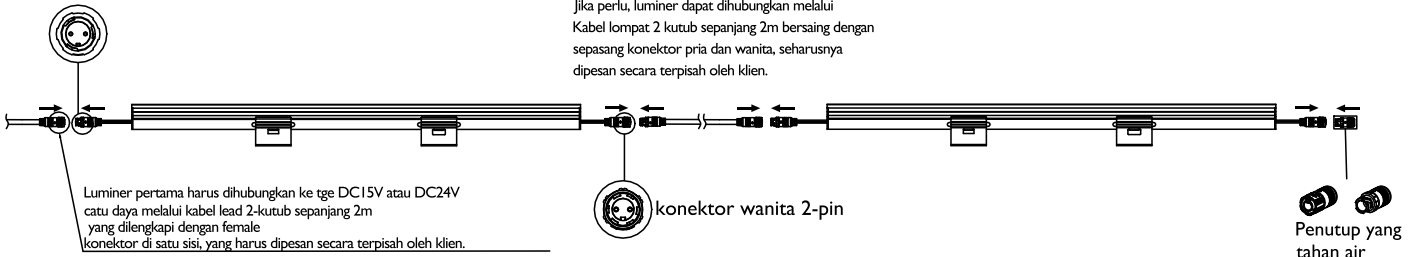
A Wiring diagram versi On/Off

ID

⚠️ Arus masuk konektor pria yang tahan air

konektor pria 2-pin

Jika perlu, lumener dapat dihubungkan melalui Kabel lompat 2 kutub sepanjang 2m bersaing dengan sepasang konektor pria dan wanita, seharusnya dipesan secara terpisah oleh klien.

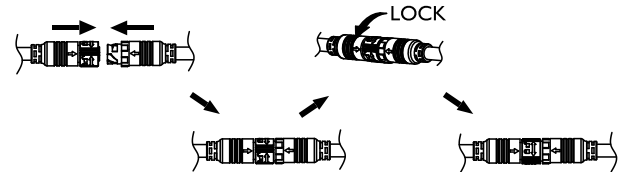


Lumener pertama harus dihubungkan ke tge DC15V atau DC24V catu daya melalui kabel lead 2-kutub sepanjang 2m yang dilengkapi dengan female konektor di satu sisi, yang harus dipesan secara terpisah oleh klien.

Penutup yang tahan air

Model driver yang disarankan				
I2NC	Penjelasan	Maks. Jumlah dari interkoneksi lumener		
		3W	6W	12W
929001485580	LED Transformer 150W 24V 220-240V	40	20	10
929001485580	LED Transformer 300W 24V 220-240V	48	24	12

Dok ke konektor tahan air



1. Saat digunakan di lingkungan yang lembab, harap tutup semua entri untuk mencegah masuknya cairan. Silakan gunakan silikon RTV dan kotak persimpangan tahan air.
2. Metode pengkabelan tergantung pada standar dan peraturan kelistrikan setempat, umumnya menggunakan konektor kabel berulir dan sekrup atau blok terminal sekrup.
3. Tutup ujung tahan air harus dipasang pada konektor di ujung yang tidak dipasang ke dok.



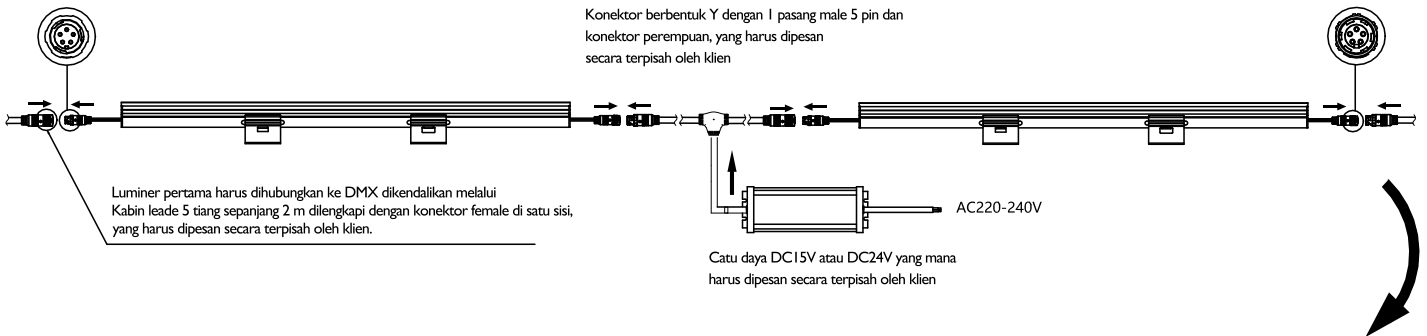
B Wiring diagram versi DMX

⚠️ Arus masuk konektor pria yang tahan air

konektor pria 5-pin

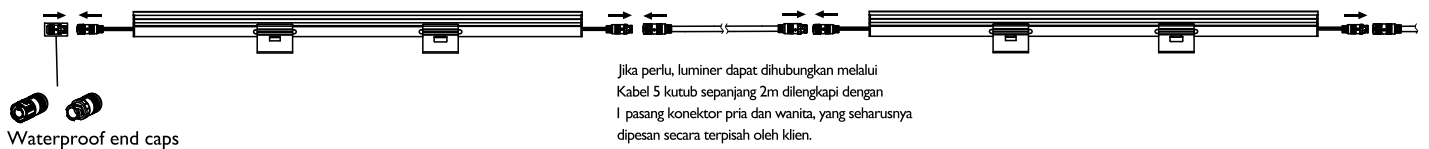
konektor wanita 5-pin

Konektor berbentuk Y dengan 1 pasang male 5 pin dan konektor perempuan, yang harus dipesan secara terpisah oleh klien



Lumener pertama harus dihubungkan ke DMX dikendalikan melalui Kabin leade 5 tiang sepanjang 2 m dilengkapi dengan konektor female di satu sisi, yang harus dipesan secara terpisah oleh klien.

Catu daya DC15V atau DC24V yang mana harus dipesan secara terpisah oleh klien



Jika perlu, lumener dapat dihubungkan melalui Kabel 5 kutub sepanjang 2m dilengkapi dengan 1 pasang konektor pria dan wanita, yang seharusnya dipesan secara terpisah oleh klien.

Waterproof end caps

1. Untuk lokasi basah atau lembab tutup semua titik masuk untuk mencegah infiltrasi air. Gunakan silikon RTV dan kotak sambungan tahan cuaca.
2. Metode penyambungan kawat ditentukan oleh kode dan peraturan kelistrikan setempat, biasanya mur kawat layu atau blok terminal sekrup.
3. Data DMX maksimum yang dijalankan dari data DMX yang dijalankan dari Sumber DMX ke lumener terakhir adalah 100m atau maksimum 64 lumener kecuali penguat atau pengulang digunakan. Dengan setiap amplifier ZXP399 DMX yang diterapkan, data DMX dapat diulang hingga 100m atau maksimal 64 lumener. Maksimum lumener terkontrol mengacu pada tabel halaman I. Pengontrol dengan sinyal DMX putput sebagai SELV direkomendasikan
4. Kontrol yang dipilih untuk lumener ini harus memenuhi ketentuan berikut: terminal keluaran sinyal pengontrol dapat lulus uji tegangan ketahanan 48V, peredup yang sama hanya digunakan untuk lumener jenis ini, dan tidak dapat dicampur dengan lumener jenis peredupan lainnya.
5. Endcap tahan air harus dipasang pada konektor di ujung yang tidak dipasang ke dok.



1. Pastikan catu daya utama dimatikan sebelum memasang atau menyambungkan lumener.
2. Jangan mencoba memasang atau menggunakan lumener sebelum Anda membaca dan memahami petunjuk pemasangan dan label keselamatan.
3. Jangan melakukan hot swap lumener.
4. Pastikan daya ke rangkaian dimatikan sebelum menyambungkan atau melepaskan masing-masing lumener.
5. Lumener harus, dalam keadaan ini, ditutupi dengan bahan insulasi apapun.
6. Jangan gunakan lumener untuk voltase apa pun yang tidak terukur. Jangan melebihi input voltase dan arus yang ditetapkan untuk lumener apa pun.
7. Jangan gunakan lumener jika kaca, rangka, atau kabel daya rusak.
8. Kabel daya dan kabel data lumener tidak dapat diganti. Jika kabel eksternal rusak, lumener penerangan perlu diganti.
9. LED lumener tidak dapat diganti. Lumener lengkap harus diganti saat masa pakai LED mencapai akhir.
10. Lumener harus diposisikan sedemikian rupa sehingga tidak diharapkan menatap lumener dalam waktu lama pada jarak yang lebih dekat dari 26m



Warning

1. The luminaire shall be installed by a qualified electrician and wired in accordance with the latest IEEE electrical regulations or the national requirements.
2. Turn power off before inspection, installation or removal.
3. The light source contained in this luminaire shall only be replaced by the manufacturer or his service agent or a similar qualified person.
4. Refer to technical datasheet for additional electrical properties to ensure safe installation.
5. Luminaire installed must not be in contact with combustible materials.
6. Ensure power supply cables (D+ / D-) are connected correctly before switching on.

Maintenance

1. Ensure power supply is switched off before attempting any maintenance work.
2. Periodic cleaning of the luminaire optical lens cover will ensure maximum optical efficiency.
3. Luminaire optical lens cover shall be cleaned with clean water and non-abrasive soap, cleaner or detergent solution.

Caution

The Luminaire must be used within the applicable product specifications, installation instructions and environmental conditions for storage & operations according to application guidelines provided by Signify for product Warranty to be valid.

توصيل الأسلاك

قم بإيقاف تشغيل الطاقة قبل الفحص أو التركيب أو الفصل .
يجب تركيب الفانوس من قبل فني مؤهل يتبع التعليمات الموضحة
يرجى قراءة ورقة البيانات التقنية لمعرفة المواصفات الكهربائية للتأكد من التركيب الآمن يجب أن
يكون كل من التركيب و التوصيل متوافقا مع أنظمة IEEE و المواصفات المحلية يجب تغيير مصدر
عدم تركيب أو وضع الفانوس بالقرب
من مواد قابلة للاشتعال الإضاءة فقط عن طريق الجهة المصنعة أو مقدم خدمات مؤهل.
عدم تمدد كابل الطاقة بالقرب من مواد ذات حرارة عالية
لتأكيد القطبية الصحيحة تأكد من توصيل الأسلاك بشكل صحيح
هذا الفانوس مصنع للاستخدام الخارجي

الصيانة

تأكد من فصل الطاقة قبل إتمام عملية الصيانة
استمرار تنظيف الناشتر يؤكد الحصول على إضاءة شديدة
يجب تنظيف غطاء الناشتر بالماء و صابون ناعم أو محلول مطهر

احذر

فضلا تأكد من ملاءمة تعليمات التركيب و ظروف البيئة للتخزين و التشغيل لاستمرار ضمان المنتج